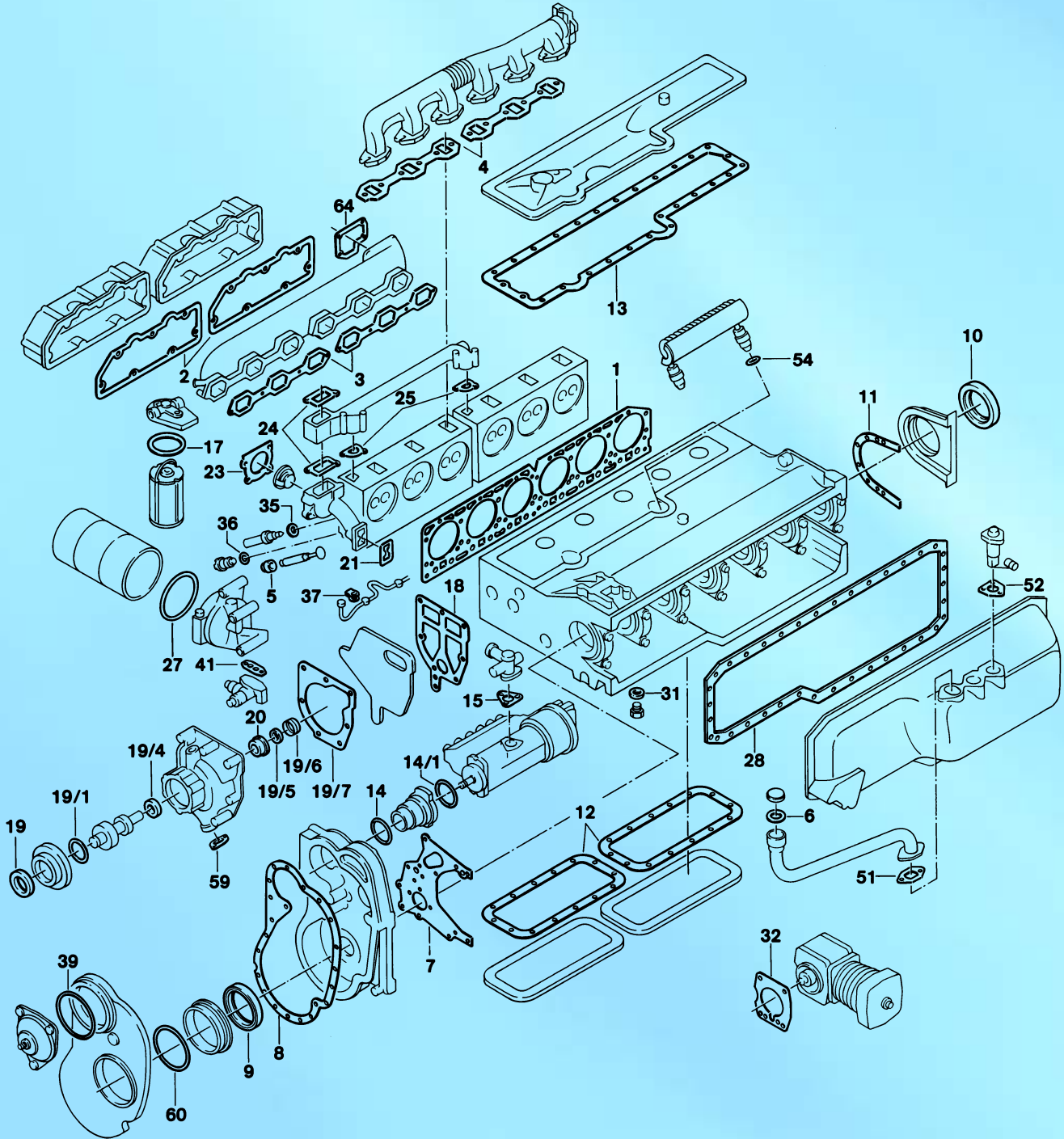
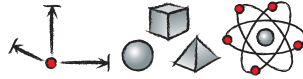


OM 360 H Mercedes-Benz –





ES	279.308	1x	360 010 33 20	-	-
1	255.972	1x	360 016 03 20	-	-
2	777.766	2x	360 016 02 21	-	-
3	775.517	2x	360 141 01 80	-	-
4	309.052	2x	360 142 03 80	-	-
5	468.045	12x	360 053 00 96	10x14,6/19x14 ACM PR	-
6	a.A.	1x	352 018 01 80	37x59,5x3 CP	-> Mot. 000974
6	-	1x	110 471 02 80	40,6x59x2,5 CP	Mot. 000975 ->
7	-	1x	360 015 05 80	-	-
8	-	1x	360 015 02 20	-	-
9	525.316	1x	011 997 56 47	75x100x12/13 BS RD FPM	-
10	316.385	1x	004 997 93 47	125x160x18 BS LD FPM	-
11	a.A.	1x	360 015 03 80	-	-
12	828.689	2x	360 015 02 22	-	-
13	811.794	1x	360 018 02 80	-	-
14	-	1x	006 997 25 45	72x77x2,5 NBR RD	-
14/1	102.032	1x	001 997 26 45	78x84x3 ACM RD	-
15	a.A.	1x	001 074 22 80	-	-
17	733.431	1x	000 477 31 80	-	-
18	a.A.	1x	360 201 04 80	-	-
19	344.400	1x	003 997 51 46	A NBR 42x56x7	-
19/1	a.A.	1x	005 997 11 45	62x68x3 NBR RD	-
19/4	054.003	1x	002 997 84 46	A NBR 17x35x7	-
19/5	a.A.	1x	000 201 04 63	-	-
19/6	190.608	1x	000 201 01 97	-	-
19/7	-	1x	360 201 01 80	-	-
20	577.804	1x	000 201 92 19	-	-
21	a.A.	1x	352 203 25 80	0,5 mm	-
21	777.782	1x	352 203 23 80	1,0 mm	-
23	811.808	1x	352 203 20 80	-	-> Mot. 078816
23	777.811	1x	352 203 22 80	-	Mot. 078817 ->
24	777.804	1x	352 203 24 80	-	-
25	a.A.	2x	360 203 00 80	-	-
27	774.057	1x	000 184 65 80	115x125,2x5,1 NBR RD	-
28	-	1x	360 014 04 22	-	-
31	133.051	1x	007603 026104	26x31x2 DIN 7603 CU A	-
32	-	1x	001 131 74 80	-	-
35	106.909	6x	346 017 01 60	1,0 mm	-
35	067.989	6x	346 017 02 60	1,5 mm	-
36	776.262	6x	016 997 82 48	30,8x38,2x3,7 FPM RD	-
37	175.811	6x	352 078 00 80	-	-
39	-	1x	006 997 51 45	132x138x3 NBR RD	-
41	-	1x	360 184 05 80	-	-
51	-	1x	360 018 03 80	-	-
52	768.413	2x	447 014 00 80	-	-
54	a.A.	2x	360 997 92 45	24,6x36,6x3,5 NBR RD	-
59	-	1x	360 201 01 80	-	-
60	a.A.	1x	006 997 32 45	115x121x3 NBR RD	-
64	a.A.	1x	360 141 02 80	-	-