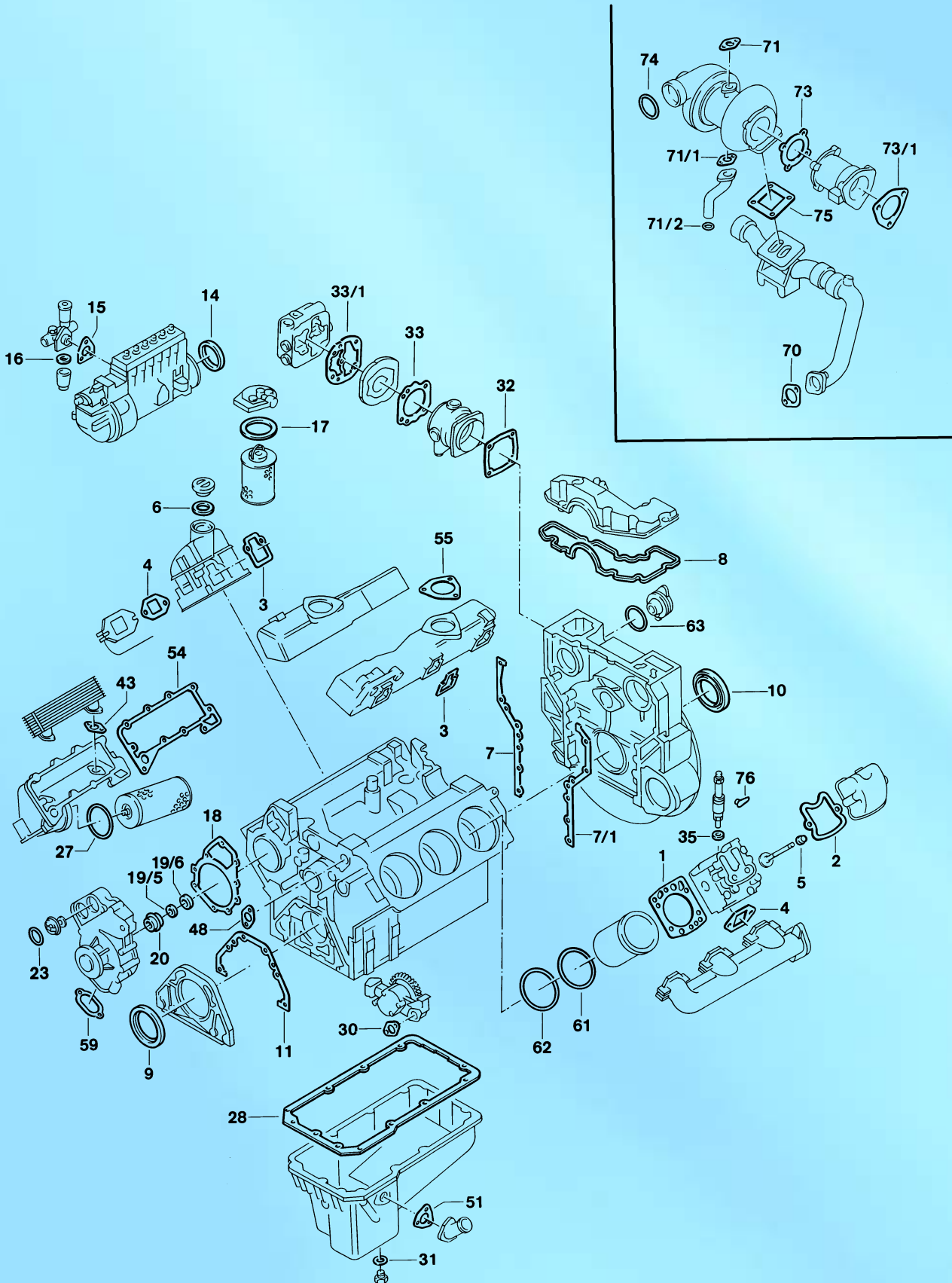
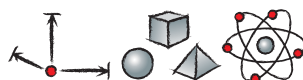
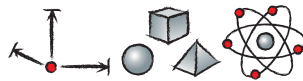


OM 401 LA Mercedes-Benz –





S ⊕ *	914.959	1x	-	-	-
ES	812.544	6x	444 010 01 20	-	incl. 896.510
ES	812.545	6x	444 010 01 20	-	incl. 412.180
ES ⊕	812.529	6x	-	-	incl. 748.080
ES ⊕	413.810	6x	-	-	incl. 896.510
CS *	812.560	1x	421 010 04 08	-	-
ZLBS	827.568	6x	-	-	incl. Tombak
WPS	812.617	1x	422 200 09 01	-	-
SZ	812.552	1x	423 010 48 33	-	Steuergehäuse   timing case   carter de distribution   cubierta de la distribución   scatola guida   Корпус распределительн. механизма
ZKS	820.091	6x	-	-	-
1	748.080	6x	422 016 06 20	143,5 Ø, 1,23 mm	-
1	748.110	6x	422 016 07 20	143,5 Ø, 1,33 mm	Reparaturstufe   repair size   cote de réparation   nivel de reparación   livello di riparazione   стадия ремонта
1	896.510	6x	442 016 03 20	143,5 Ø, 1,25 mm	-
1	412.180	6x	442 016 04 20	143,5 Ø, 1,25 mm	-
2	977.438	6x	442 016 06 21	-	-
3	896.365	6x	442 141 17 80	-	-
4	225.126	6x	403 142 03 80	-	-
5	562.297	12x	422 053 01 96	12x15,7/20x15 FPM	-
6	827.428	1x	102 018 03 80	-	-
7	819.191	1x	442 015 01 80	-	-
7/1	819.205	1x	442 015 00 80	-	-
8	759.139	1x	442 015 00 60	-	-
9	524.973	1x	014 997 46 47	AW/BS RD FPM 105x130x12	-
10	562.920	1x	013 997 14 47	AW/BS LD FPM 120x140x13	-
11	756.769	1x	442 011 00 80	-	-
14	759.147	1x	442 074 00 59	94,5x105,3x9 ACM PR	-
15	a.A.	1x	001 074 22 80	-	-
16	716.200	1x	000 997 00 40	28x36x2 NBR A	-
17	731.269	2x	000 477 35 80	-	-
17	733.431	1x	000 477 31 80	-	-
18	756.882	1x	442 201 00 80	-	-
19/5	-	-	-	-	-
19/6	-	-	-	-	-
20	577.804	1x	000 201 92 19	-	-
23	495.980	2x	024 997 28 48	-	-
27	780.103	1x	008 997 70 45	134x142x4 NBR RD	-
27	915.068	2x	016 997 07 48	93x100x3,5 NBR RD	-
28	765.695	1x	441 014 00 22	-	mit Siebdruck   with screen print   avec sérigraphie   con serigrafia   con serigrafia   с тиснением
28	069.260	1x	441 014 00 22	-	ohne Siebdruck   without screen print   sans sérigraphie   sin serigrafia   senza serigrafia   без тиснения
30	759.300	1x	917003 036003	-	-
31	031.046	1x	007603 026109	26x34x2 CUW	-
32	422.400	1x	442 131 27 80	-	-
33	773.204	1x	442 131 06 80	-	-
33/1	137.452	1x	442 131 29 80	-	-
35	106.909	6x	346 017 01 60	1 mm	-
35	067.989	6x	346 017 02 60	1,5 mm	-
43	759.296	2x	917003 026003	-	-
51	756.785	1x	442 018 00 80	-	-
54	765.734	1x	442 188 05 80	-	-
55	764.485	2x	442 141 09 80	-	-
59	768.391	1x	442 201 04 80	-	-



61	-	6x	025 997 84 48	140x143,8x1,9 FPM RD	-
61/1	703.214	6x	442 011 00 59	Metal 0,15 mm	Tombak
61/1	863.020	6x	-	Metal 0,25 mm	Tombak
61/1	896.455	6x	442 011 02 59	Metal 0,50 mm	Tombak
62	001.880	12x	025 997 85 48	144x151,6x3,8 FPM RD	-
63	a.A.	1x	014 997 61 48	78x84x3 ACM RD	-
70	-	-	-	-	-
71	756.874	1x	442 187 01 80	-	-
71/1	756.866	1x	442 187 00 80	-	-
71/2	599.247	1x	422 997 00 40	-	Mot. 939514 → Mot. 95758
71/2	133.051	1x	007603 026104	-	Mot. 95759 →
73	285.226	1x	422 144 02 80	-	-
73/1	-	-	-	-	-
74	345.334	4x	021 997 52 48	-	-
75	279.447	1x	421 142 01 80	-	-