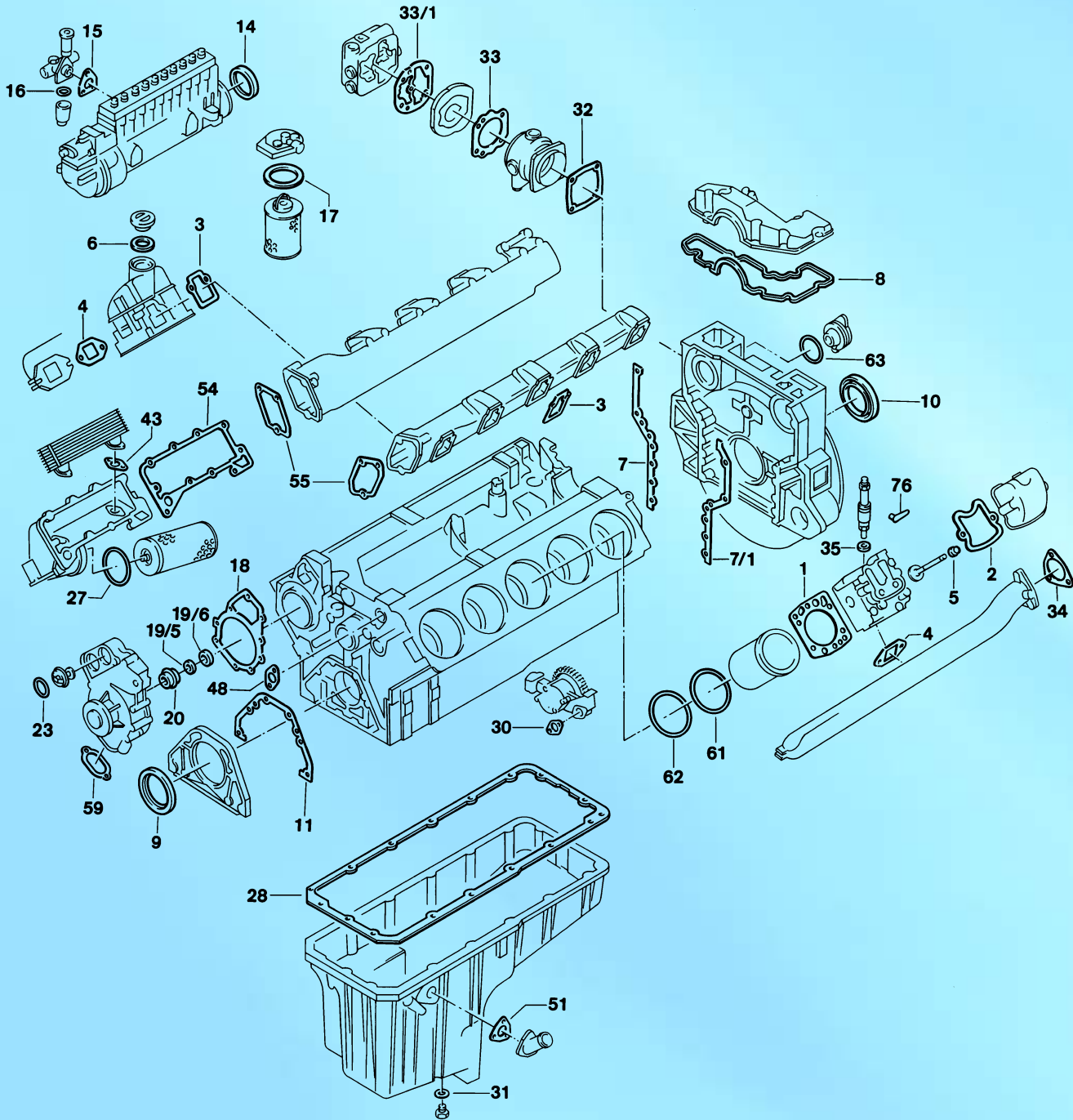
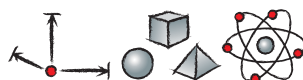


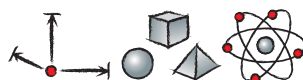
OM 403

Mercedes-Benz –





S ⊕ *	826.626	1x	-	-	-
ES	812.544	10x	444 010 01 20	-	Mot. 022608 → incl. 896.510
ES	812.545	10x	444 010 01 20	-	Mot. 022608 → incl. 412.180
ES ⊕	812.529	10x	-	-	Mot. 022608 → incl. 748.080
ES ⊕	413.810	10x	-	-	Mot. 022608 → incl. 896.510
CS *	812.587	1x	423 010 06 08	-	-
ZLBS	827.533	10x	-	-	Zylinderlaufbuchse 143 mm Ø cylinder liner 143 mm Ø chemise 143 mm Ø camisa 143 mm Ø canna cilindro 143 mm Ø гильза цилиндра 143 mm Ø
ZLBS	827.541	10x	-	-	Zylinderlaufbuchse 145,8 mm Ø cylinder liner 145,8 mm Ø chemise 145,8 mm Ø camisa 145,8 mm Ø canna cilindro 145,8 mm Ø гильза цилиндра 145,8 mm Ø → Mot. 535118
ZLBS	827.568	10x	-	-	145,8 mm Ø Mot. 535119 → incl. Tombak
WPS	812.602	1x	403 200 69 01	-	→ Mot. 257475 für 16 mm Ø Welle for 16 mm Ø shaft pour 16 mm Ø arbre para 16 mm Ø árbol per 16 mm Ø albero для 16 mm Ø вал
WPS	812.617	1x	422 200 09 01	-	Mot. 257476 → für 15 mm Ø Welle for 15 mm Ø shaft pour 15 mm Ø arbre para 15 mm Ø árbol per 15 mm Ø albero для 15 mm Ø вал
SZ	812.552	1x	423 010 48 33	-	Steuergehäuse timing case carter de distribution cubierta de la distribución scatola guida Корпус распределительн. механизма
LPS	061.460	1x	402 130 02 20	-	-
LPS	127.550	1x	-	-	-
ZKS	820.091	10x	-	-	Mot. 129761 →
1	748.080	10x	422 016 06 20	143,5 Ø, 1,23 mm	-
1	748.110	10x	422 016 07 20	143,5 Ø, 1,33 mm	Reparaturstufe repair size cote de réparation nivel de reparaci3n livello di riparazione стадия ремонта
1	896.510	10x	442 016 03 20	143,5 Ø, 1,25 mm	-
1	412.180	10x	442 016 04 20	143,5 Ø, 1,25 mm	-
2	193.640	10x	403 016 01 21	-	→ Mot. 022607
2	977.438	10x	442 016 06 21	-	Mot. 022608 →
3	896.365	10x	442 141 17 80	-	-
4	225.126	10x	403 142 03 80	-	-
5	562.297	20x	422 053 01 96	12x15,7/20x15 FPM	-
5	193.658	20x	403 053 00 96	12x15,7/20x15 ACM	-
6	a.A.	1x	352 018 01 80	37x59,5x3 CP	→ Mot. 076953
7	819.191	1x	442 015 01 80	-	-
7/1	819.205	1x	442 015 00 80	-	-
8	759.139	1x	442 015 00 60	-	-
9	524.973	1x	014 997 46 47	AW/BS RD FPM 105x130x12	-
10	562.920	1x	013 997 14 47	AW/BS LD FPM 120x140x13	-
11	756.769	1x	442 011 00 80	-	-
14	759.147	1x	442 074 00 59	94,5x105,3x9 ACM PR	-
15	a.A.	1x	001 074 22 80	-	-
16	716.200	1x	000 997 00 40	28x36x2 NBR A	-
17	731.269	2x	000 477 35 80	-	→ Mot. 252381
17	733.431	1x	000 477 31 80	-	Mot. 252382 →
18	775.984	1x	442 201 10 80	-	→ Mot. 129660
18	756.882	1x	442 201 00 80	-	Mot. 129661 →
19/5	a.A.	1x	000 201 04 63	-	für 16 mm Ø Welle for 16 mm Ø shaft pour 16 mm Ø arbre para 16 mm Ø árbol per 16 mm Ø albero для 16 mm Ø вал



19/6	190.608	1x	000 201 01 97	-	für 16 mm Ø Welle for 16 mm Ø shaft pour 16 mm Ø arbre para 16 mm Ø árbol per 16 mm Ø albero для 16 mm Ø вал
20	-	1x	000 201 72 19	-	→ Mot. 257475 für 16 mm Ø Welle for 16 mm Ø shaft pour 16 mm Ø arbre para 16 mm Ø árbol per 16 mm Ø albero для 16 mm Ø вал
20	577.804	1x	000 201 92 19	-	Mot. 257476 → für 15 mm Ø Welle for 15 mm Ø shaft pour 15 mm Ø arbre para 15 mm Ø árbol per 15 mm Ø albero для 15 mm Ø вал
23	495.980	2x	024 997 28 48	-	-
27	780.103	1x	008 997 70 45	134x142x4 NBR RD	-
28	775.348	1x	443 014 00 22	-	mit Siebdruck with screen print avec sérigraphie con serigrafia con serigrafia с тиснением
28	069.310	1x	443 014 00 22	-	ohne Siebdruck without screen print sans sérigraphie sin serigrafia senza serigrafia без тиснения
30	759.300	1x	917003 036003	-	-
31	031.046	1x	007603 026109	26x34x2 CUW	-
32	422.400	1x	442 131 27 80	-	-
33	775.790	1x	442 131 09 80	-	-
33/1	775.819	1x	442 131 07 80	-	-
34	778.061	2x	442 492 00 80	-	-
35	106.909	10x	346 017 01 60	1 mm	-
35	067.989	10x	346 017 02 60	1,5 mm	-
43	759.296	2x	917003 026003	-	-
51	756.785	1x	442 018 00 80	-	Mot. 403.915-919/930-935
54	776.009	1x	442 184 05 80	-	Mot. 403.915-919/930-935 → Mot. 129660
54	765.734	1x	442 188 05 80	-	Mot. 403.915-919/930-935 Mot. 129661 →
55	756.830	2x	442 141 07 80	-	-
59	768.391	1x	442 201 04 80	-	-
61	825.786	10x	009 997 88 48	138x141,8x1,9 FPM RD	Zylinderlaufbuchse 143 mm Ø cylinder liner 143 mm Ø chemise 143 mm Ø camisa 143 mm Ø canna cilindro 143 mm Ø гильза цилиндра 143 mm Ø
61	-	20x	025 997 84 48	140x143,8x1,9 FPM RD	Zylinderlaufbuchse 145,8 mm Ø cylinder liner 145,8 mm Ø chemise 145,8 mm Ø camisa 145,8 mm Ø canna cilindro 145,8 mm Ø гильза цилиндра 145,8 mm Ø → Mot. 535118
61	-	10x	025 997 84 48	140x143,8x1,9 FPM RD	Zylinderlaufbuchse 145,8 mm Ø cylinder liner 145,8 mm Ø chemise 145,8 mm Ø camisa 145,8 mm Ø canna cilindro 145,8 mm Ø гильза цилиндра 145,8 mm Ø Mot. 535119 →
61/1	703.214	10x	442 011 00 59	Metal 0,15 mm	Tombak Mot. 535119 →
61/1	863.020	10x	-	Metal 0,25 mm	Tombak Mot. 535119 →
61/1	896.455	10x	442 011 02 59	Metal 0,50 mm	Tombak Mot. 535119 →
62	825.794	20x	012 997 71 48	140x147,6x3,8 FPM RD	Zylinderlaufbuchse 143 mm Ø cylinder liner 143 mm Ø chemise 143 mm Ø camisa 143 mm Ø canna cilindro 143 mm Ø гильза цилиндра 143 mm Ø
62	001.880	20x	025 997 85 48	144x151,6x3,8 FPM RD	Zylinderlaufbuchse 145,8 mm Ø cylinder liner 145,8 mm Ø chemise 145,8 mm Ø camisa 145,8 mm Ø canna cilindro 145,8 mm Ø гильза цилиндра 145,8 mm Ø
63	a.A.	1x	014 997 61 48	78x84x3 ACM RD	-