

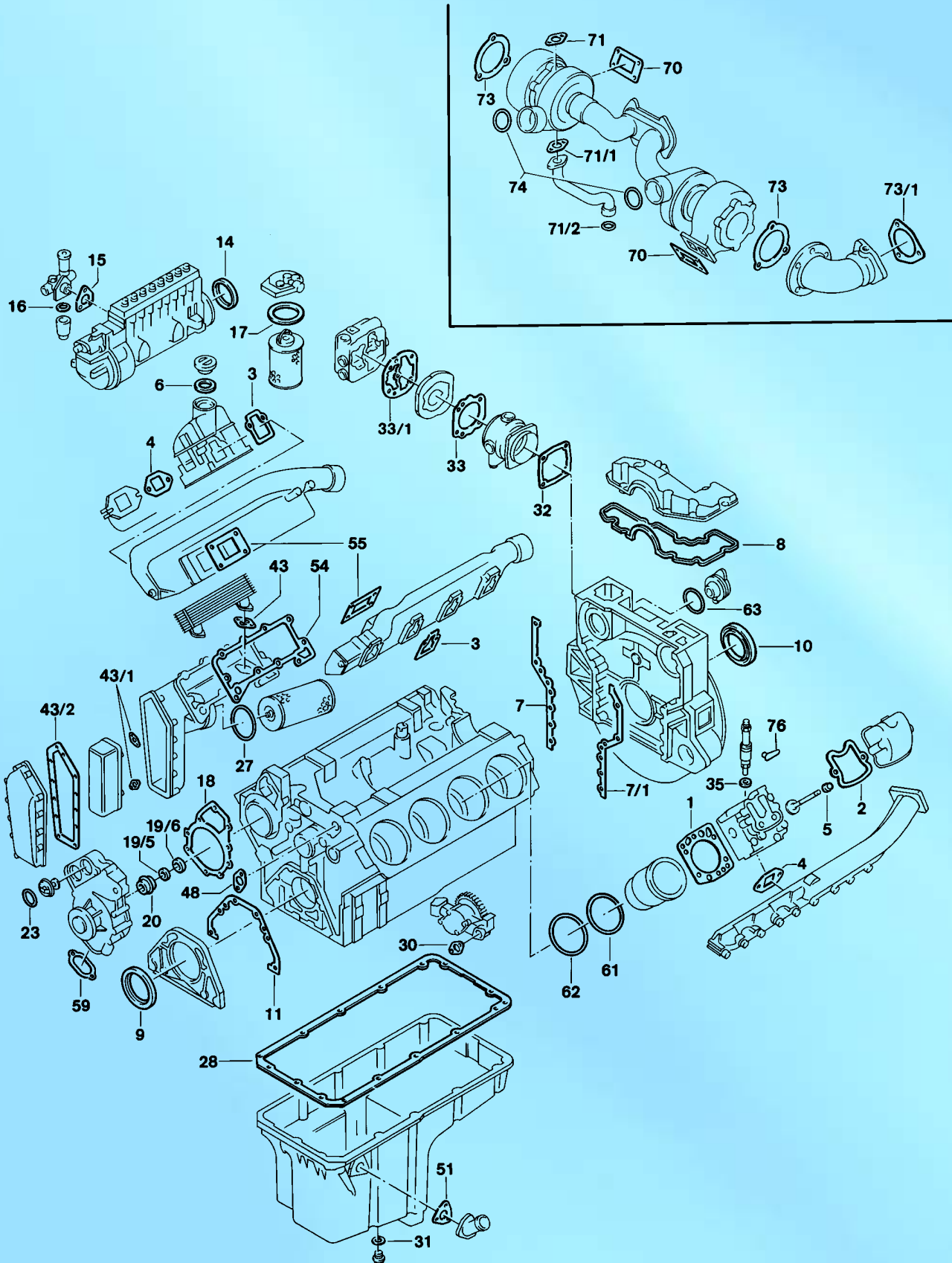
MOT. 422.951-959 | 963
MOT. 482.940 | 941

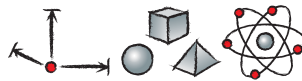
OM 422 A | LA

Mercedes-Benz –

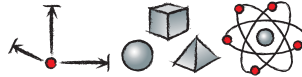


Das Original





S ⊕ *	826.642	1x	-	-	-
ES	812.544	8x	444 010 01 20	-	incl. 896.510
ES	812.545	8x	444 010 01 20	-	incl. 412.180
ES ⊕	812.529	8x	-	-	incl. 748.080
ES ⊕	413.810	8x	-	-	incl. 896.510
CS *	812.579	1x	422 010 06 08	-	-
ZLBS	827.541	8x	-	-	-> Mot. 535118
ZLBS	827.568	8x	-	-	Mot. 535119 -> incl. Tombak
WPS	812.602	1x	403 200 69 01	-	-> Mot. 054694 für 16 mm Ø Welle for 16 mm Ø shaft pour 16 mm Ø arbre para 16 mm Ø árbol per 16 mm Ø albero для 16 mm Ø вал
WPS	812.617	1x	422 200 09 01	-	Mot. 054695 -> für 15 mm Ø Welle for 15 mm Ø shaft pour 15 mm Ø arbre para 15 mm Ø árbol per 15 mm Ø albero для 15 mm Ø вал
SZ	812.552	1x	423 010 48 33	-	Steuergehäuse timing case carter de distribution cubierta de la distribución scatola guida Корпус распределительн. механизма
LPS	061.460	1x	402 130 02 20	-	-
LPS	127.550	1x	402 130 02 20	-	-
ZKS	820.091	8x	-	-	-
1	748.080	8x	422 016 06 20	143,5 Ø, 1,23 mm	-
1	748.110	8x	422 016 07 20	143,5 Ø, 1,33 mm	Reparaturstufe repair size cote de réparation nivel de reparación livello di riparazione стадия ремонта
1	896.510	8x	442 016 03 20	143,5 Ø, 1,25 mm	-
1	412.180	8x	442 016 04 20	143,5 Ø, 1,25 mm	-
2	977.438	8x	442 016 06 21	-	-
3	896.365	8x	442 141 17 80	-	-
4	225.126	8x	403 142 03 80	-	-
5	562.297	16x	422 053 01 96	12x15,7/20x15 FPM	-
6	a.A.	1x	352 018 01 80	37x59,5x3 CP	-
7	819.191	1x	442 015 01 80	-	-
7/1	819.205	1x	442 015 00 80	-	-
8	759.139	1x	442 015 00 60	-	-
9	524.973	1x	014 997 46 47	AW/BS RD FPM 105x130x12	-
10	562.920	1x	013 997 14 47	AW/BS LD FPM 120x140x13	-
11	756.769	1x	442 011 00 80	-	-
14	759.147	1x	442 074 00 59	94,5x105,3x9 ACM PR	-
15	a.A.	1x	001 074 22 80	-	-
16	716.200	1x	000 997 00 40	28x36x2 NBR A	-
17	733.431	2x	000 477 31 80	-	Mot. 422.952-959 Mot. 482.940-941
18	756.882	1x	442 201 00 80	-	-
19/5	a.A.	1x	000 201 04 63	-	für 16 mm Ø Welle for 16 mm Ø shaft pour 16 mm Ø arbre para 16 mm Ø árbol per 16 mm Ø albero для 16 mm Ø вал
19/6	190.608	1x	000 201 01 97	-	für 16 mm Ø Welle for 16 mm Ø shaft pour 16 mm Ø arbre para 16 mm Ø árbol per 16 mm Ø albero для 16 mm Ø вал
20	-	1x	000 201 72 19	-	-> Mot. 054694 für 16 mm Ø Welle for 16 mm Ø shaft pour 16 mm Ø arbre para 16 mm Ø árbol per 16 mm Ø albero для 16 mm Ø вал
20	577.804	1x	000 201 92 19	-	Mot. 054695 -> für 15 mm Ø Welle for 15 mm Ø shaft pour 15 mm Ø arbre para 15 mm Ø árbol per 15 mm Ø albero для 15 mm Ø вал



23	495.980	2x	024 997 28 48	-	-
27	780.103	1x	008 997 70 45	134x142x4 NBR RD	-
28	765.717	1x	442 014 02 22	-	mit Siebdruck with screen print avec sérigraphie con serigrafia con serigrafia с тиснением
28	069.270	1x	442 014 02 22	-	ohne Siebdruck without screen print sans sérigraphie sin serigrafia senza serigrafia без тиснения
30	759.300	1x	917003 036003	-	-
31	031.046	1x	007603 026109	26x34x2 CUW	-
32	422.400	1x	442 131 27 80	-	-
33	775.790	1x	442 131 09 80	-	Mot. 422.951-959/963
33	773.204	1x	442 131 06 80	-	Mot. 482.940/941
33/1	775.819	1x	442 131 07 80	-	Mot. 422.951-959/963
33/1	137.452	1x	442 131 29 80	-	Mot. 482.940/941
34	778.061	2x	442 492 00 80	-	-
35	106.909	8x	346 017 01 60	1 mm	-
35	067.989	8x	346 017 02 60	1,5 mm	-
43	759.296	2x	917003 026003	-	-
51	756.785	1x	442 018 00 80	-	-
54	765.734	1x	442 188 05 80	-	-
55	-	2x	442 141 12 80	-	-
59	768.391	1x	442 201 04 80	-	-
61	-	16x	025 997 84 48	140x143,8x1,9 FPM RD	-> Mot. 535118
61	-	8x	025 997 84 48	140x143,8x1,9 FPM RD	Mot. 535119 ->
61/1	703.214	8x	442 011 00 59	Metal 0,15 mm	Tombak Mot. 535119 ->
61/1	863.020	8x	-	Metal 0,25 mm	Tombak Mot. 535119 ->
61/1	896.455	8x	442 011 02 59	Metal 0,50 mm	Tombak Mot. 535119 ->
62	001.880	16x	025 997 85 48	144x151,6x3,8 FPM RD	-
63	a.A.	1x	014 997 61 48	78x84x3 ACM RD	-
70	279.455	2x	422 142 00 80	-	-
71	756.874	2x	442 187 01 80	-	-
71/1	756.866	2x	442 187 00 80	-	-
71/2	599.247	4x	422 997 00 40	-	-
73	285.226	2x	422 144 02 80	-	-
73/1	-	-	-	-	-
74	345.334	4x	006 997 48 48	-	-