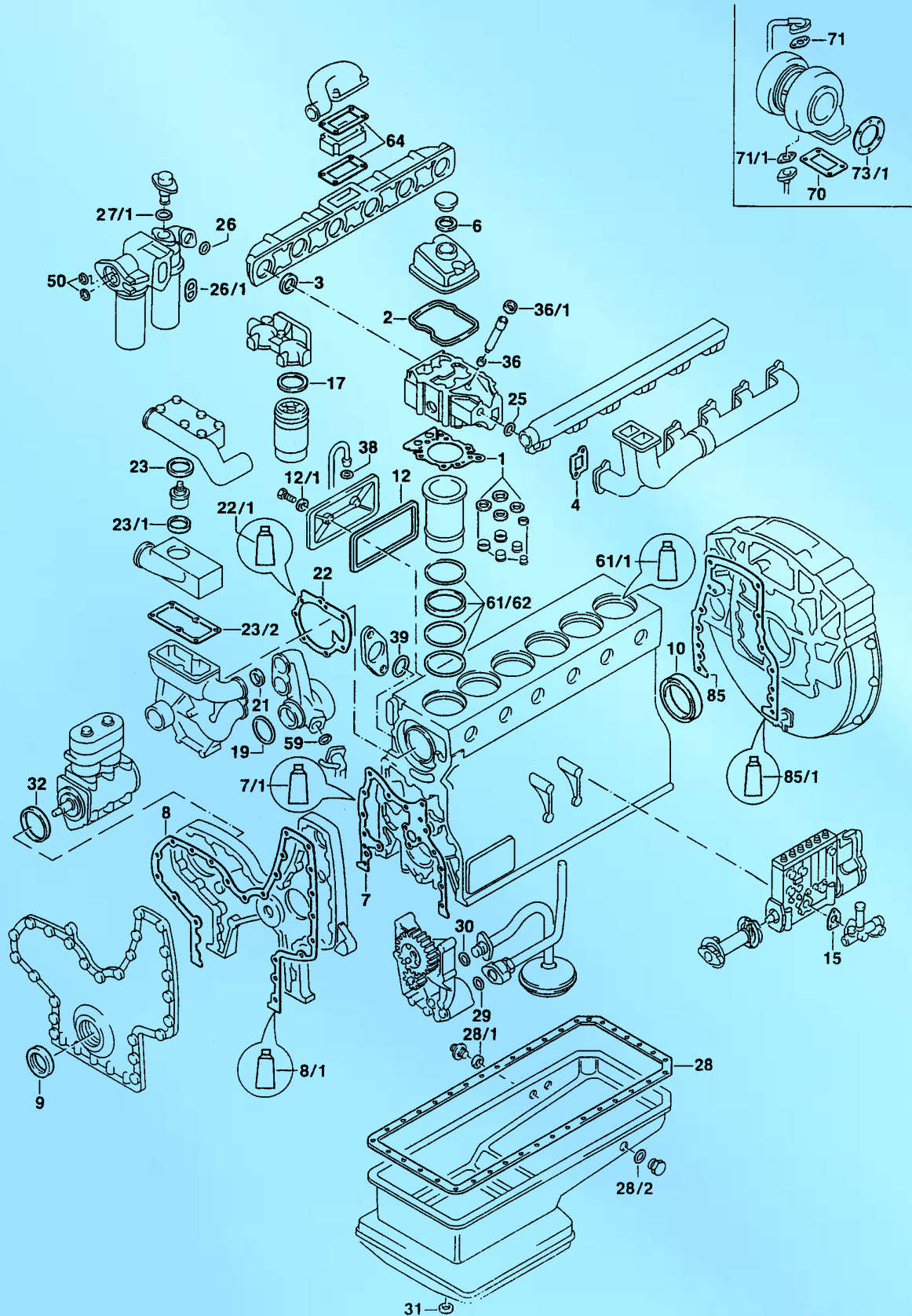


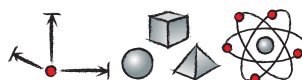
TD 121

Volvo –

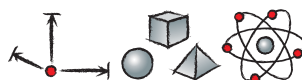


Das Original





S ⊕ *	571.254	1x	-	-	ohne Zylinderlaufbuchsenringe without cylinder liner rings sans bagues de chemise de cylindre sin anillos de camisa del cilindro senza anelli canna без уплотнительных колец
ES ⊕	109.844	1x	-	-	-
CS *	108.325	1x	276 124-5	-	-
ZLBS	825.212	6x	-	-	-
AAS	087.352	1x	270 772-7	-	-
ZKHS	087.343	1x	275 554-4	-	-
TLS	087.310	1x	270 997-0	-	-
ZKS	820.369	6x	470 261-9 (8x)	-	-
1	087.335	6x	275 548-6	-	-
2	776.468	6	424 692-2	-	-
3	088.056	6x	423 174-2	78,5x85,5x4,5 NBR A	-
4	527.319	6x	470 534-9	-	-
6	045.721	1x	940 096-1	42x47x3 NBR A	-
7	a.A.	1x	468 557-4	-	-
7/1	610.020	1x	1 161 231-4	Dirko grau 310 ml Dirko grey 310 ml Dirko gris 310 ml Dirko grigio 310 ml Dirko серый 310 мл	-
8	a.A.	1x	468 116-9	-	-
8/1	610.020	1x	1 161 231-4	Dirko grau 310 ml Dirko grey 310 ml Dirko gris 310 ml Dirko grigio 310 ml Dirko серый 310 мл	-
9	101.044	1x	422 146-1	85,7x98,5x4 FZ A	-> Mot. 91925
9	570.495	1x	424 983-5	85,7x114,3x13 AW/BS RD FPM	Mot. 91926 ->
10	760.315	1x	469 336-2	155x180x15 AW/BS LD FPM	-
12	101.339	3x	469 823-9	-	-
12/1	a.A.	6x	471 856-5	14,5x20x3 NBR RD	-
15	a.A.	1x	863 370-3	-	-
17	-	2x	6638 088-2	-	-
19	a.A.	1x	925 257-8	89,5x95,5x3 NBR RD	-
21	a.A.	2x	1 664 473-4	59,5x65,5x3 EPDM RD	-
22	-	-x	-	-	-
22/1	-	-x	-	-	-
23	a.A.	1x	1 544 410-2	77,5x84x4,6 EPDM PR	-
23/1	754.854	1x	1 544 710-5	57,76x67,55x6,4 PTFE	-
23/2	a.A.	1x	423 352-4	-	-
25	a.A.	6x	423 281-5	27,4x32,8x3,7 NBR A	-
26	a.A.	1x	949 659-7	34,2x40,2x3 FPM RD	-
26/1	a.A.	1x	469 486-5	FPM PR	-
27/1	a.A.	1x	949 659-7	34,2x40,2x3 FPM RD	-
28	477.030	1x	424 603-9	4-teilig 4 pieces 4 pièces 4 piezas in 4 parti из 4-х частей	-
28	749.487	1x	478 505-1	einteilig single-piece mono pièce monopieza in un pezzo unico из одной части	-
28/1	a.A.	1x	949 658-9	24,2x30,2x3 FPM RD	grün green vert verde verde зеленый
28/2	a.A.	1x	468 947-7	-	-
30	a.A.	1x	470 383-1	25,3x33,3x5 FPM A	-
31	129.100	1x	18 677-5	22x29x1,5 CU A DIN 7603	-
32	-	1x	915 610-7	115x121,2x3,1 FPM RD	violett violet violet violeta viola фиолетовый
36/1	a.A.	6x	466 405-8	24x33x5 VMQ A	-



38	a.A.	1x	421 158-7	29x35x5 NBR A	-
39	a.A.	1x	949 657-1	22,2x28,2x3 FPM RD	-
50	a.A.	2x	469 483-2	22x28x3 NBR A	-
59	a.A.	1x	925 092-9	54,5x60,3x3 NBR RD	-
61	813.478	6x	424 595-7	143,5x146,7x1,6 FPM RD	-
61/1	036.161	1x	1 161 277-7	Dirko grau 70 ml Dirko grey 70 ml Dirko gris 70 ml Dirko grigio 70 ml Dirko серый 70 мл	-
62	-	12x	470 190-0	142,6x154,2x5,8 FPM RD	schwarz black noir negro nero черный
62	813.583	6x	424 833-2	142,6x154,2x5,8 FPM RD	violett violet violet violeta viola фиолетовый
64	a.A.	2x	424 618-7	-	-
70	a.A.	1x	470 939-0	-	-
71	a.A.	1x	420 641-3	-	-
71/1	a.A.	1x	470 993-7	-	-
73/1	-	-	-	-	-
85	a.A.	1x	424 621-1	-	-
85/1	610.020	1x	1 161 231-4	Dirko grau 310 ml Dirko grey 310 ml Dirko gris 310 ml Dirko grigio 310 ml Dirko серый 310 мл	-
90	a.A.	48x	470 261-9	-	-